

A man with curly hair, wearing a black t-shirt, dark shorts, black socks, and orange and black running shoes, is captured in a dynamic running pose on a rocky, uneven trail. He is looking forward with a focused expression. The background features lush green trees and a clear sky. The overall scene conveys a sense of outdoor fitness and adventure.

ATOM
SS25



Почему
АТОМ?





TRAIL
RUNNING
**TRAIL
RUNNING**



SHARK TRAIL

THE SHARK TRAIL
BY ATOM

SHARK TRAIL

Контроль и скорость на ежедневных тренировках

Перепад 6 mm

Материал Textile

Глубина протектора 4mm

Men's Вес 360 гр.

Women's Вес 310 гр.

Trail Running

TRAIL RUNNING SS25 · MEN

SHARK TRAIL

Drop: 6mm · Weight: 360 gr



AT160 SHARK TRAIL ION
BLAST DARK



AT160 SHARK TRAIL ION
BLAST ORANGE



AT160 SHARK TRAIL ION
BLAST GREEN



AT160 SHARK TRAIL ION
BLAST LAKE

TRAIL RUNNING SS25 · WOMEN

SHARK TRAIL

Drop: 6mm · Weight: 310 gr



AT161 SHARK TRAIL ION
BLAST BLACK



AT161 SHARK TRAIL ION
BLAST WHITE

ATOM



K4 TRAIL

Достигнуть цели на самой сложной дистанции

Перепад	6 mm	Глубина протектора	4,5 mm
Материал	Textil	Men's Вес	320 гр.
Внешний перепад	39-29 mm	Women's Вес	270 гр.
Внутренний перепад	27-21 mm			

Trail Running

EXTERNAL QUICK-FIT

External quick-fit heel петелька позволяет легко и комфортно натянуть обувь

UPPER

Устойчивая к истиранию и дышащая сетка с усилителями из ТПУ. Высокая воздухопроницаемость сохраняет микроклимат сухим и комфортным. Мягкий воротник и расширенная чашечка на пятке обеспечивают комфортную и надежную фиксацию

SOLE

Подошва из высокоэффективного резинового сплава **ATOM GRIP** обеспечивает отличное сцепление с дорогой. Двухнаправленные выступы глубиной 4,5мм работают как на подъемах, так и на крутых спусках

PROTECTIVE TOE CAP

TPU носок амортизирует удары, обеспечивая надежную защиту от камней, веток и других опасностей на местности

1.

Средний слой двойной плотности помогает амортизировать стопу на неровной поверхности. При разработке были использованы различные материалы, обеспечивающие как амортизацию, так и жесткость

2.

Подходят для всех типов поверхности. Разработаны для использования в различных погодных условиях, благодаря быстросохнущим материалам и отличной воздухопроницаемости, что позволяет поддерживать комфортный микроклимат внутри.

3.

Резиновая стропа на язычке позволяет дополнительно зафиксировать шнурки, чтобы они не цеплялись и не развязывались

BI-DENSITY

Двухслойная промежуточная подошва обеспечивает амортизацию стопы на неровной поверхности.

При разработке были использованы различные материалы, обеспечивающие амортизацию и жесткость. Высокая плотность промежуточной подошвы обеспечивает поддержку и защиту, в то время как низкая плотность обеспечивает большой комфорт и делает шаг более мягким.



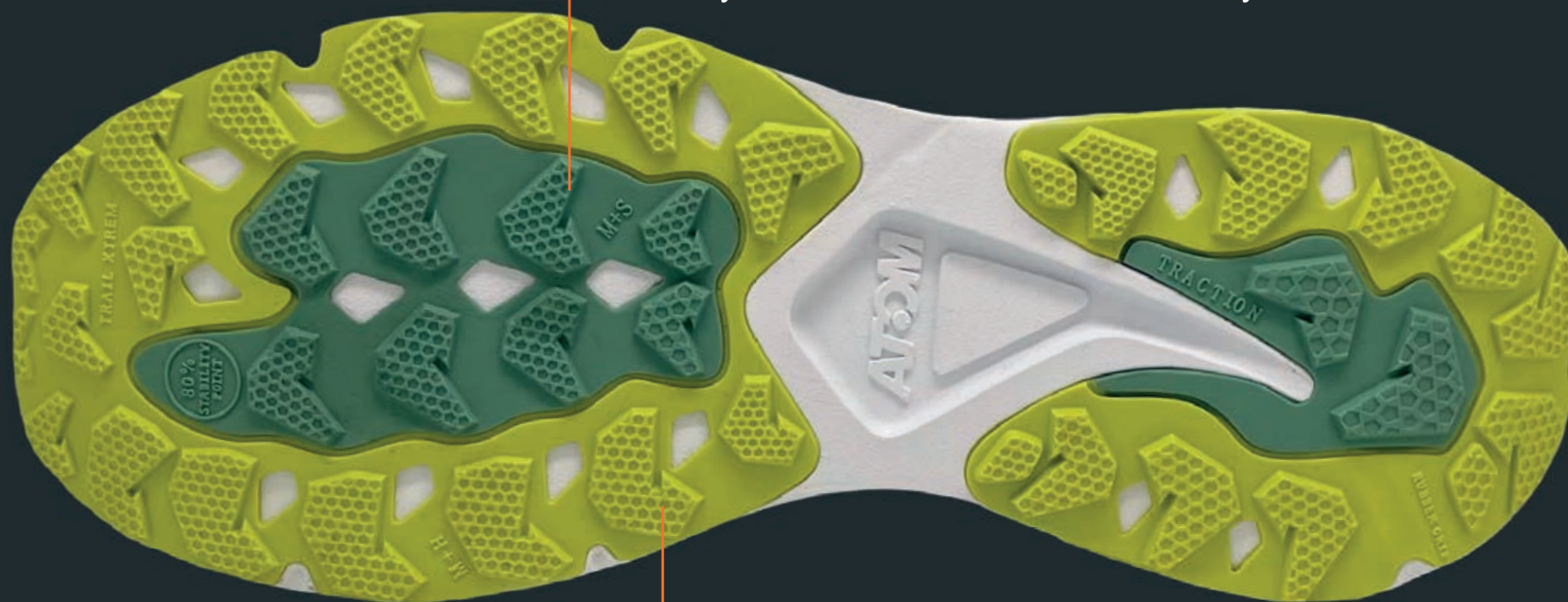
зона низкой плотности

зона высокой плотности

Внешняя зона протектора имеет более высокую плотность, что увеличивает износостойкость обуви

INNER SOLE RUBBER

- Внутренняя зона протектора имеет более высокую плотность, что увеличивает износостойкость обуви



OUTER SOLE RUBBER

- Внешняя зона протектора более мягкая для увеличения сцепления

АТОМ GRIP

Протектор **АТОМ GRIP**, высокотехнологичный состав резины, гарантирующий отличное сцепление. Двухнаправленные выступы диаметром 4,5 мм гарантируют сцепление как на подъемах, так и на крутых спусках. Разработан для обеспечения максимального сцепления, минимального веса и оптимальной устойчивости на неровной местности

TRAIL RUNNING SS25 · MEN

K4 TRAIL

Drop: 6mm · Weight: 320 gr



AT166 K4 TRAIL RUN BLACK



AT166 K4 TRAIL RUN ORANGE



AT166 K4 TRAIL RUN LAKE



AT166 K4 TRAIL RUN ALL BLACK



AT166 K4 TRAIL RUN BLUE



AT166 K4 TRAIL RUN GREEN

TRAIL RUNNING SS25 · WOMEN

K4 TRAIL

Drop: 6mm · Weight: 270 gr



AT167 K4 TRAIL RUN WHITE



AT167 K4 TRAIL RUN BLACK



AT167 K4 TRAIL RUN SKYBLUE



AT167 K4 TRAIL RUN ALL BLACK



AT167 K4 TRAIL RUN CIAN



AT167 K4 TRAIL RUN ORANGE



AT167 K4 TRAIL RUN LIGHT



TERRA 2.0

ВЫБЕРИ СВОЙ МАРШРУТ И НАЙДИ СВОЮ ВЕРШИНУ. ЭТА МОДЕЛЬ
ОДИНАКОВО ХОРОША КАК НА СУХОЙ, ТАК И НА МОКРОЙ
ПОВЕРХНОСТИ

Перепад	8 mm	Глубина протектора	4.5 mm
Материал	Textil	Men's Вес	321 гр.
Внешний профиль	43-26 mm	Women's Вес	265 гр.
Внутренний профиль	26- 18 mm			

Trail Running

MIDSOLE

Промежуточная подошва разработана с использованием технологии низкой плотности (LD) для повышения уровня амортизации, реактивности и легкости

UPPER

Специально разработанная сетка обеспечивает комфорт и долговечность. Высокая воздухопроницаемость позволяет ногам оставаться сухими и чувствовать себя комфортно даже при беге на большие расстояния в неблагоприятных условиях

SOLE

ATOM GROUP обеспечивает высокий уровень сцепления и долговечности, используя 4,5-миллиметровый протектор, созданный по образцу шины Enduro Extreme. Максимальная производительность и отзывчивость на пересеченной местности

PROTECTIVE TOE CAP

Носок из ТПУ поглощает удары, обеспечивая защиту от камней, веток и других опасностей на местности



1.

Чтобы обеспечить надежную защиту пятки, эта модель оснащена стабилизаторами, которые делают обувь более прочной на больших расстояниях и обеспечивают правильную биомеханику

2.

Double Foam – это легкий материал, который смягчает стопу на неровной поверхности. При разработке были использованы различные материалы, которые обеспечивают амортизацию и энергию стопы. Задняя часть стопы более эффективно поглощает удары пятки, в то время как передняя часть стопы улучшает отдачу

3.

Внешняя петелька для облегчения надевания обуви, а область шнуровки защищена ТПУ

MR74



Обувь была разработана в сотрудничестве с Magio Roman, чемпионом мира по экстремальному эндуро. Эндуро и трейл объединяются для создания обуви, гарантирующей максимальное сцепление с дорогой

ENDURO PRO

LINK TO VIDEO:



ATOM

АТОМ GRIP

Система АТОМ GRIP, обеспечивает высокий уровень сцепления и износостойкости, конструкция и рисунок протектора с резиновыми шипами глубиной 4,5 мм, взята от мотоциклов Enduro Extreme

В состав подошвы добавлен хлоропрен (материал, используемый в скальных туфлях), который обеспечивает исключительное сцепление с поверхностью

Выступы пирамидальной формы сконструированы таким образом, чтобы свести к минимуму задержку грязи, обеспечивая максимальное сцепление



FLEXORS

Флексоры – это двунаправленные прорези, которые повышают гибкость и адаптивность к поверхности. Отдел исследований и разработок бренда разместил эти элементы в плюсневой части передней части стопы для еще большей эффективности.

TRAIL RUNNING SS25 · MEN

TERRA 2.0

Drop: 8mm · Weight: 321 gr



AT158 TERRA V2 LOW DENSITY BLACK



AT158 TERRA V2 LOW DENSITY ORANGE



AT158 TERRA V2 LOW DENSITY BLUE



AT158 TERRA V2 LOW DENSITY FLUOR



AT158 TERRA V2 LOW DENSITY LAKE



AT158 TERRA V2 LOW DENSITY GREEN



AT158 TERRA V2 LOW DENSITY ALL BLACK

TRAIL RUNNING SS25 · WOMEN

TERRA 2.0

Drop: 8mm · Weight: 265 gr



AT159 TERRA V2 LOW DENSITY WHITE



AT159 TERRA V2 LOW DENSITY BLACK



AT159 TERRA V2 LOW DENSITY ORANGE



AT159 TERRA V2 LOW DENSITY CIAN



AT159 TERRA V2 LOW DENSITY SKYBLUE



AT159 TERRA V2 LOW DENSITY LIGHT



AT159 TERRA V2 LOW DENSITY ALL BLACK



TERRA MAX

MOUSSE MAX ENDURO

ARSDORF IMPACT

TERRA MAX

ПРЕОДОЛЕВАЙ САМЫЕ СЛОЖНЫЕ ТРАССЫ. БЛАГОДАРЯ
ОБЛЕГЧЕННОЙ КОНСТРУКЦИИ И МАКСИМАЛЬНОМУ КОМФОРТУ

Перепад	6 mm	Глубина протектора	5 mm
Материал	Textil	Men's Вес	310гг.
Внешний профиль	44-36 mm	Women's Вес	280гг.
Внутренний профиль	32-26 mm			

Trail Running



MR74

This shoe was designed in collaboration with **Mario Roman**, the Extreme Enduro world champion. Enduro and Trail unite to create a shoe that guarantees maximum grip

ENDURO RO

АТОМ GRIP

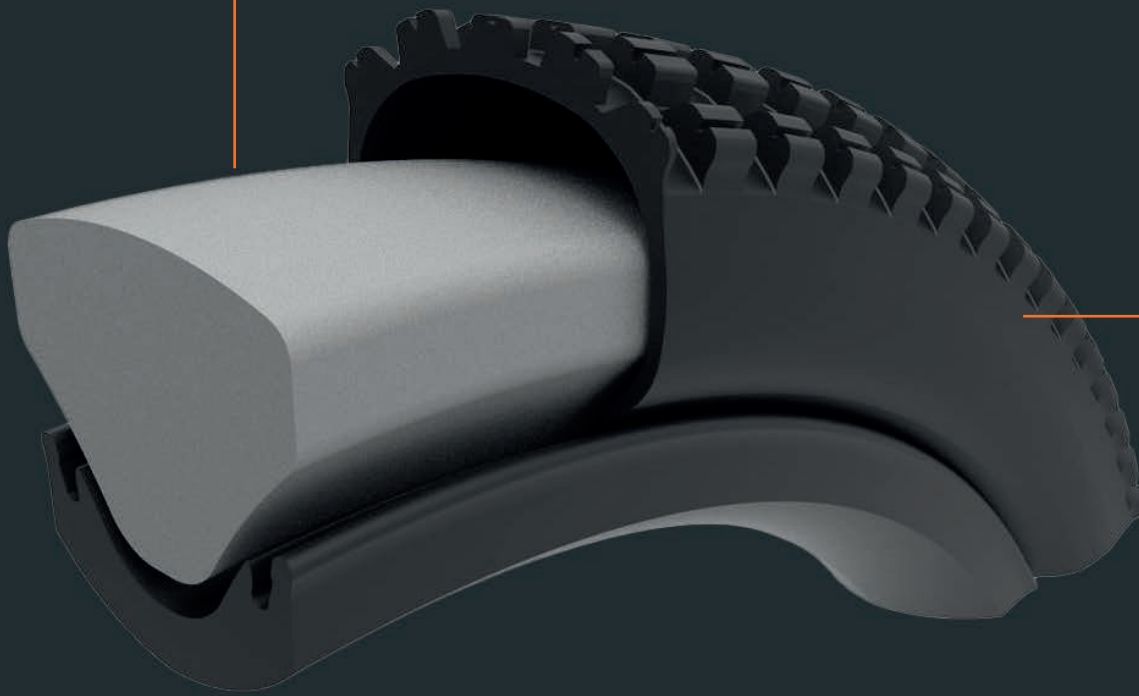
Система АТОМ GRIP, обеспечивает высокий уровень сцепления и износостойкости, с конструкцией протектора глубиной 4,5 мм, вдохновленной шинами Enduro Extreme

В составе подошвы применяется хлоропрен (материал, используемый в скальных туфлях), который обеспечивает исключительное сцепление с поверхностью

Шипы протектора пирамидальной формы сконструированы таким образом, чтобы свести к минимуму задержку грязи, обеспечивая максимальное сцепление

TRAIL RUNNING SS25 | **TERRA MAX**

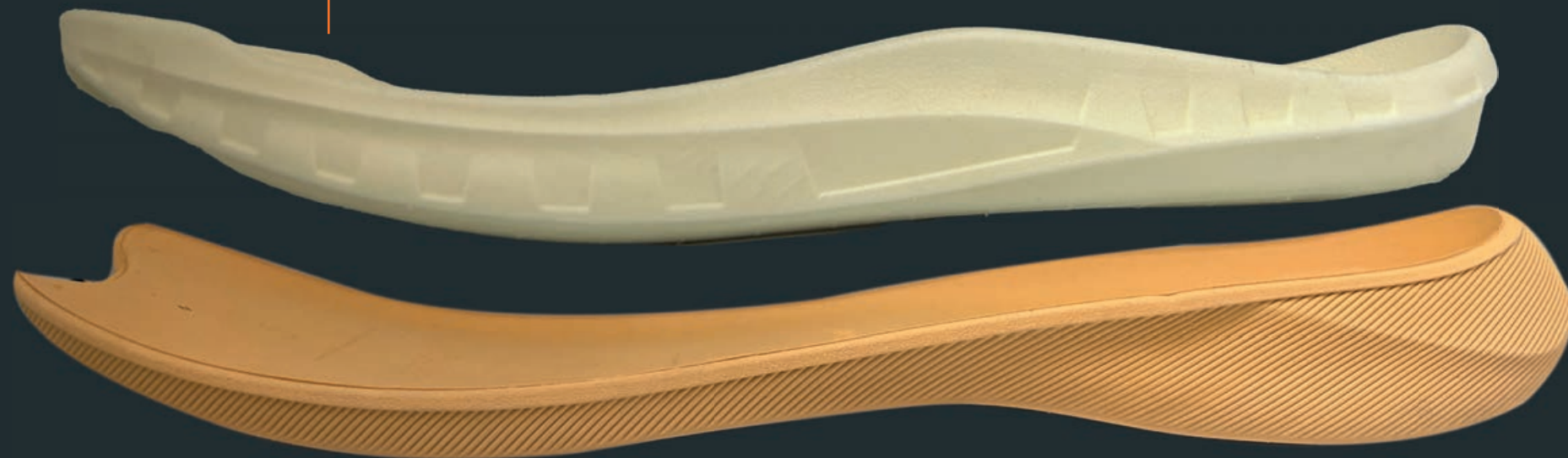
MIDSOLE



SOLE

Амортизация **MOUSSE MAX**

Обеспечивает максимальный комфорт и мягкость в каждом шаге для уменьшения нагрузки на суставы.



REACTION AND PROTECTION

Лучшая реакция при отталкивании и защита при контакте с землей

TRAIL RUNNING SS25 · MEN

TERRA MAX

Drop: 6mm · Weight: 310 gr



AT179 TERRA MAX NITRO BLUE



AT179 TERRA MAX NITRO GREEN



AT179 TERRA MAX NITRO ORANGE



AT179 TERRA MAX NITRO WHITE BLUE



AT179 TERRA MAX NITRO SAND



AT179 TERRA MAX NITRO BLACK

TRAIL RUNNING SS25 · WOMEN

TERRA MAX

Drop: 6mm · Weight 280 gr



AT180 TERRA MAX NITRO
WHITE



AT180 TERRA MAX NITRO
BLUE



AT180 TERRA MAX NITRO
SAND



AT180 TERRA MAX NITRO
ROSE



AT180 TERRA MAX NITRO CIAN



AT180 TERRA MAX NITRO
BLACK





RUNNING
RUNNING



Коллекция АТОМ · RUNNING





GP MAX

НЕВЕРОЯТНАЯ ЭНЕРГИЯ.
РАСКРОЙТЕ ВСЕ СВОЙ ПОТЕНЦИАЛ

Перепад 8 mm

Материал Knit

Внешний профиль 51-35 mm

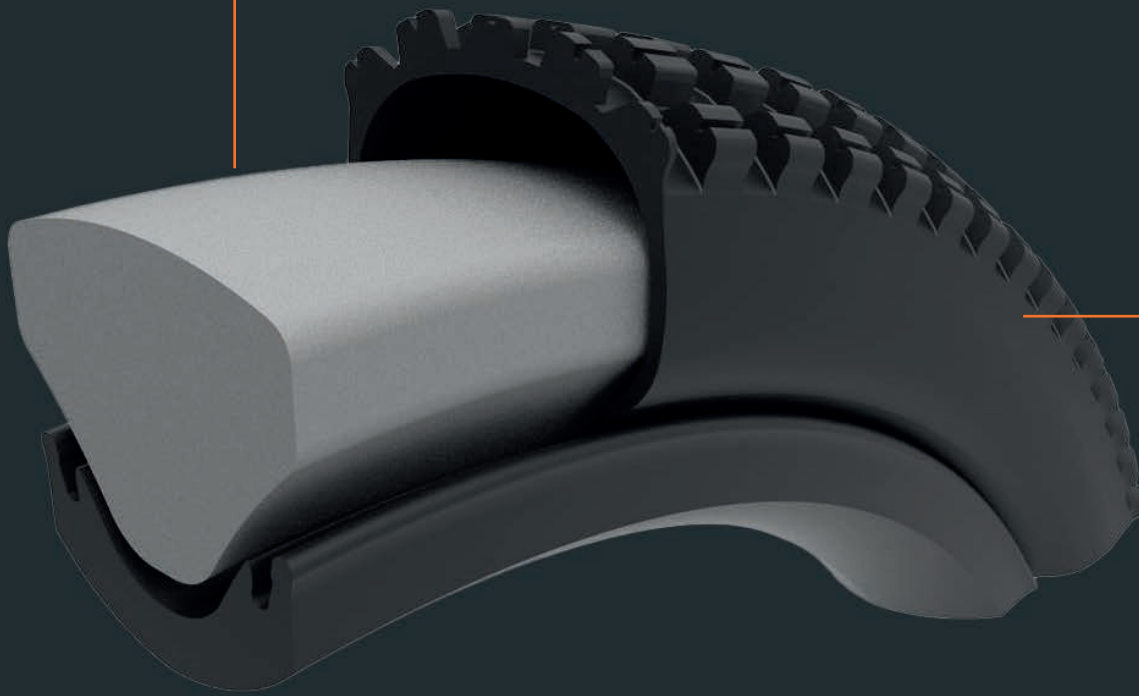
Внутренний профиль 35-27 mm

Men's вес 273 г.

Women's вес 230 г.

Running

MIDSOLE



SOLE

SOLE

Материал, разработанный совместно с технологией MOUSSE MAX racing motorcycles для улучшения амортизации и отталкивания

KNIT SETTING

Благодаря мягкому эластичному язычку и новой конструкции обувь легче надевать и снимать, а технологичная сетка обеспечивает плотную и комфортную посадку по ноге



RTPU

RTPU технология изготовления протектора из термопластичной резины обеспечивает меньший вес и хорошее сцепление

RUNNING SS25 · MEN

GP MAX

Drop: 8 Weight: 273 gr.



AT177 MOUSSE FOAM BLACK



AT177 MOUSSE FOAM SAND



AT177 MOUSSE FOAM BLUE



AT177 MOUSSE FOAM AQUA



AT177 MOUSSE FOAM WHITE

RUNNING SS25 · WOMEN

GP MAX

Drop: 8 Weight: 230 gr.



AT178 MOUSSE FOAM BLACK



AT178 MOUSSE FOAM SALMON



AT178 MOUSSE FOAM SKYBLUE



AT178 MOUSSE FOAM AQUA



AT178 MOUSSE FOAM WHITE



CITIUS

НАБИРАЙТЕ МАКСИМАЛЬНУЮ СКОРОСТЬ. БУДЬ ТО ДЛЯ ТОГО,
ЧТОБЫ ПОКАЗАТЬ ЛУЧШЕЕ ВРЕМЯ ИЛИ ПОДНЯТЬСЯ НА
ПОДИУМ.

Перепад	6 mm	Women's вес	273 г.
Материал	Textil			
Внешний профиль	39-29 mm			
Внутренний профиль	27-21 mm			

Running

RUNNING SS25 · WOMEN

CITIUS

Drop: 6 Weight: 273 gr



AT164 CITIUS RUN OCEAN



AT164 CITIUS RUN ALL BLACK



AT164 CITIUS RUN BLACK
WHITE



AT164 CITIUS RUN WHITE BLACK

OUTSOLE

Подошва со специальным протектором для лучшего сцепления, устойчивости и стабильности

UPPER

Дышащая, сверхлегкая, бесшовная сетка обеспечивает максимальный комфорт милью за милью.

Адаптируется к естественному движению стопы, создавая индивидуальную посадку, которая остается неизменной при любых обстоятельствах и в любое время.



MIDSOLE

Low Density In Gravity (LDI)

технология средней подошвы, обеспечивающая уникальную амортизацию

RUNNING SS25 · WOMEN

HELIOS C

Drop: 9mm · Weight: 242 gr



AT125 TITAN 3E AQUA



AT125 TITAN 3E GREEN



AT125 TITAN 3E WHITE-FLUOR



AT125 TITAN 3E SALMON

ATOM

RUNNING SS25 | ORBIT



OR
BIT

ATOM

RUNNING SS25 · MEN

ORBIT



AT134 TITAN 3E GREEN



AT134 TITAN 3E BLUE



AT134 TITAN 3E BLACK



AT134 TITAN 3E GREY



W 54 ST

ONE WAY

W. 54TH STREET WILL BE CLOSED BETWEEN 30th AND 32nd AVENUE

RADIO CITY

A photograph of a busy city street, likely in New York City, featuring tall buildings, traffic lights, and a white border framing the central text. The scene is captured from a low angle, looking up at the skyscrapers. The text "LIFESTYLE" is written in a large, white, outlined font, and "LIFESTYLE" is written in a large, white, solid font below it. The background shows a mix of modern glass-fronted buildings and older brick structures. A street sign for "N 54" is visible, along with a "ONE WAY" sign pointing left. The overall atmosphere is one of a vibrant, urban environment.

LIFESTYLE

LIFESTYLE



SPRING · SUMMER 25

LIFESTYLE SS25 · MEN
VICTORY

VICTORY AT184

Независимо от того, едете ли вы на работу, прогуливаетесь по городу или просто отдыхаете дома, Victory обеспечивает комфорт в любое время суток. Мягкая подошва и дышащие материалы обеспечивают легкость и свежесть в течение нескольких часов.



AT184 CORE BLACK



AT184 CORE GREY



AT184 CORE WHITE



AT184 CORE BLUE



AT184 CORE FOREST



GAME PLAN

GAME PLAN

ATOM